

**MODUŁY
ZBIORNIKA
CZYNNIKA**

Producent: ARKTON Sp. z o.o.

Spis treści

1. Wykonanie standardowe.....	3
2. Opcje.....	3
3. Dane techniczne zbiorników BITZER.....	4
4. Dane techniczne zbiorników TECNAC.....	4
5. Dane techniczne modułów ze zbiornikiem BITZER.....	5
6. Dane techniczne modułów ze zbiornikiem TECNAC.....	6
7. Podstawowe cechy.....	7



Wykonanie standardowe

Moduły zbiornika czynnika budowane są w oparciu o zbiorniki BITZER i TECNAC.

1. Podstawa

- wykonana z blachy lub ceownika w zależności od modelu modułu zbiornika
- malowana proszkowo

2. Zbiorniki

- pionowe firmy Bitzer lub Tecnac
- zbiorniki wyposażone w:
 - wziernik(i)
 - zawór odcinający na wejściu
 - zawór odcinający na wyjściu
 - przyłącze pod zawory bezpieczeństwa
 - przyłącze serwisowe (wybrane modele, patrz dane techniczne)
 - przyłącze minimalnego poziomu czynnika
 - przyłącze maksymalnego poziomu czynnika (wybrane modele, patrz dane techniczne)
 - przyłącze elektronicznej kontroli poziomu czynnika (wybrane modele, patrz dane techniczne)
- atest zgodny z Dyrektywą UE (CE) dla urządzeń ciśnieniowych PED 2014/68/UE

3. Linia cieczowa

- filtr osuszacz na wkłady wymienne
- wkład(y) osuszający(e) do filtra
- wziernik z indykátorem wilgotności czynnika
- kulowy zawór odcinający

4. Dokumentacja

- instrukcja obsługi zbiorników ciśnieniowych
- schemat modułu zbiornika
- rysunek techniczny zbiornika

Opcje

1. Zbiorniki

- czujnik minimalnego i maksymalnego poziomu czynnika
- elektroniczna kontrola poziomu z analogowym sygnałem wyjściowym (zbiorniki Bitzer)
- urządzenie monitorujące do elektronicznej kontroli poziomu (zbiorniki Bitzer)
- adapter do zaworów bezpieczeństwa (zbiorniki Bitzer)
- podwójny zawór odcinający do zaworów bezpieczeństwa
- zawory bezpieczeństwa wraz z dokumentacją

2. Linia cieczowa

- większa średnica linii cieczowej

DANE TECHNICZNE ZBIORNIKÓW BITZER

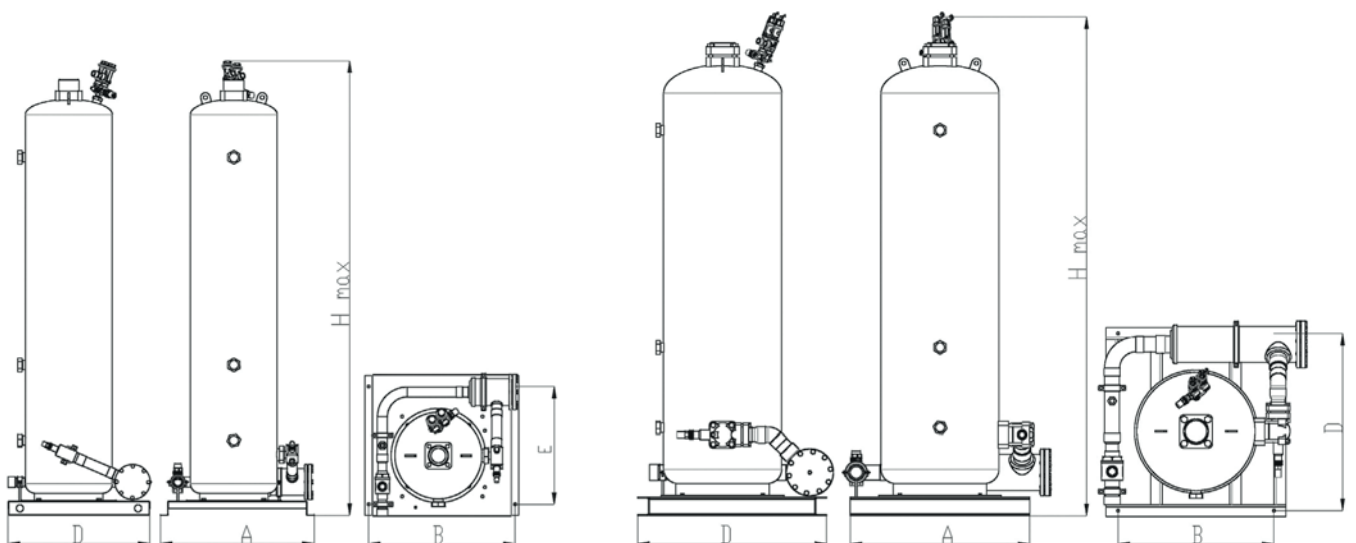
Zbiornik czynnika	Pojemność [l]	Przyłącza		Przyłącze do zaworów bezpieczeństwa	Ilość wżerników [szt.]	Możliwość zamontowania czujnika poziomu	Możliwość zamontowania elektronicznej kontroli
		wejście [mm]	wyjście [mm]				
FS302	30	28	22	1 1/4" - 12 UNF	3	min i max	TAK
FS402	39	28	22		3	min i max	TAK
FS562	56	35	28		3	min i max	TAK
FS732	73	35	28		3	min i max	TAK
FS902	89	42	35		3	min i max	TAK
FS1122	112	54	42		3	min i max	TAK
FS1602	160	54	42		3	min i max	TAK
FS2202	228	76	54		3	min i max	TAK
FS3102	320	76	54		3	min i max	TAK

DANE TECHNICZNE ZBIORNIKÓW TECNAC

Zbiornik czynnika	Pojemność [l]	Przyłącza		Przyłącze do zaworów bezpieczeństwa	Ilość wżerników [szt.]	Przyłącze serwisowe	Możliwość zamontowania czujnika poziomu
		wejście [mm/cal]	wyjście [mm/cal]				
RV30	30	28,5 / 1 1/8	22,2 / 7/8	1/2" NPT	1	-	min
RV45	45	28,5 / 1 1/8	28,5 / 1 1/8		3	-	min
RV60	60	35,0 / 1 3/8	28,5 / 1 1/8		3	-	min
RV90	90	41,4 / 1 5/8	35,0 / 1 3/8		3	-	min/max
RV120	120	54,3 / 2 1/8	41,4 / 1 5/8		3	-	min/max
RV150	150	54,3 / 2 1/8	41,4 / 1 5/8		5	1/4" NPT	min/max
RV180	180	54,3 / 2 1/8	41,4 / 1 5/8		5		min/max
RV250	250	66,7 / 2 1/2	54,3 / 2 1/8		5		min/max
RV350	350	79,7 / 3	66,7 / 2 1/2		5		min/max
RV400	400	79,7 / 3	79,7 / 3		5		min/max
RV500	500	79,7 / 3	79,7 / 3		5	min/max	

DANE TECHNICZNE MODUŁÓW ZE ZBIORNIKIEM BITZER

Typ modułu	Zbiornik		Wymiary					Waga	Linia cieczowa ODS
	Typ	Poj. [l]	A	B	D	E	H _{max}	[kg]	[mm]
AMZ/FS302-1	FS 302	30	650	620	600	500	1200	52	22
AMZ/FS302-2	FS 302	30	650	620	600	500	1200	52	28
AMZ/FS402-1	FS 402	39	650	620	600	500	1470	58	22
AMZ/FS402-2	FS 402	39	650	620	600	500	1470	59	28
AMZ/FS562-1	FS 562	56	650	620	600	500	1210	78	28
AMZ/FS562-2	FS 562	56	650	620 <td 600	500	1210	79	35	
AMZ/FS732-1	FS 732	73	650	620	600	500	1450	96	28
AMZ/FS732-2	FS 732	73	650	620	600	500	1450	97	35
AMZ/FS902-1	FS 902	89	650	620	600	500	1700	100	35
AMZ/FS902-2	FS 902	89	650	620	600	500	1700	101	42
AMZ/FS1122-1	FS 1122	112	650	620	600	500	1450	141	42
AMZ/FS1122-2	FS 1122	112	650	620	600	500	1450	144	54
AMZ/FS1602-1	FS 1602	160	650	620	600	500	1980	169	42
AMZ/FS1602-2	FS 1602	160	650	620	600	500	1980	178	54
AMZ/FS2202-1	FS 2202	228	760	660	800	750	1650	241	54
AMZ/FS2202-2	FS 2202	228	760	660	800	750	1650	251	64
AMZ/FS3102-1	FS 3102	320	760	660	800	750	2150	282	54
AMZ/FS3102-2	FS 3102	320	760	660	800	750	2150	304	64

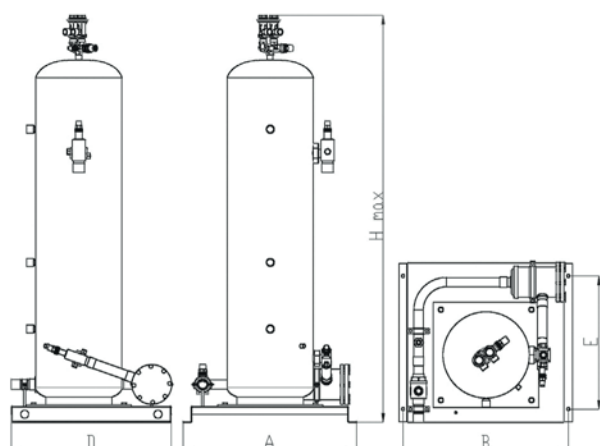


AMZ/FS302-1 do AMZ/FS1602-2

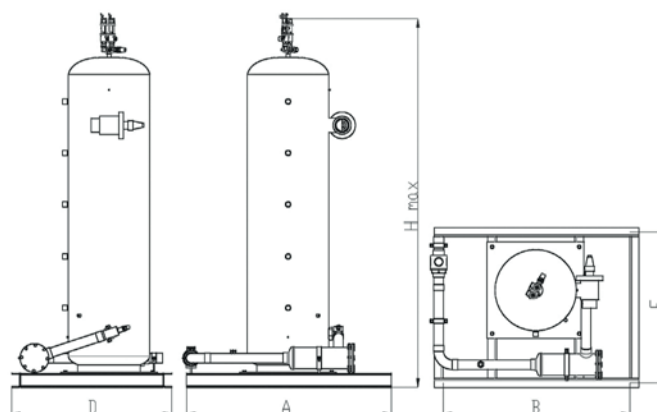
AMZ/FS2202-1 do AMZ/FS3102-2

DANE TECHNICZNE MODUŁÓW ZE ZBIORNIKIEM TECNAC

Typ modułu	Zbiornik		Wymiary					Waga	Linia cieczowa ODS
	Typ	Poj. [l]	A	B	D	E	H _{max}	[kg]	[mm]
AMZ/RV30-1	RV 30	30	650	620	600	500	1000	54	22
AMZ/RV30-2	RV 30	30	650	620	600	500	1000	55	28
AMZ/RV45-1	RV 45	45	650	620	600	500	1290	68	28
AMZ/RV45-2	RV 45	45	650	620	600	500	1290	71	35
AMZ/RV60-1	RV 60	60	650	620	600	500	1240	85	28
AMZ/RV60-2	RV 60	60	650	620	600	500	1240	88	35
AMZ/RV90-1	RV 90	90	650	620	600	500	1630	102	35
AMZ/RV90-2	RV 90	90	650	620	600	500	1630	109	42
AMZ/RV120-1	RV 120	120	650	620	600	500	2010	136	42
AMZ/RV120-2	RV 120	120	650	620	600	500	2010	138	54
AMZ/RV150-1	RV 150	150	650	620	600	500	1690	162	42
AMZ/RV150-2	RV 150	150	650	620	600	500	1690	167	54
AMZ/RV180-1	RV 180	180	750	650	800	750	2010	188	42
AMZ/RV180-2	RV 180	180	750	650	800	750	2010	195	54
AMZ/RV250-1	RV 250	250	750	650	850	750	2180	244	54
AMZ/RV250-2	RV 250	250	750	650	850	750	2180	250	64
AMZ/RV350-1	RV 350	350	1150	1050	900	850	1630	315	64
AMZ/RV350-2	RV 350	350	1150	1050	900	850	1630	323	76
AMZ/RV400-1	RV 400	400	1150	1050	900	850	1860	352	76
AMZ/RV400-2	RV 400	400	1150	1050	900	850	1860	359	89
AMZ/RV500-1	RV 500	500	1150	1050	900	850	2210	424	76
AMZ/RV500-2	RV 500	500	1150	1050	900	850	2210	433	89

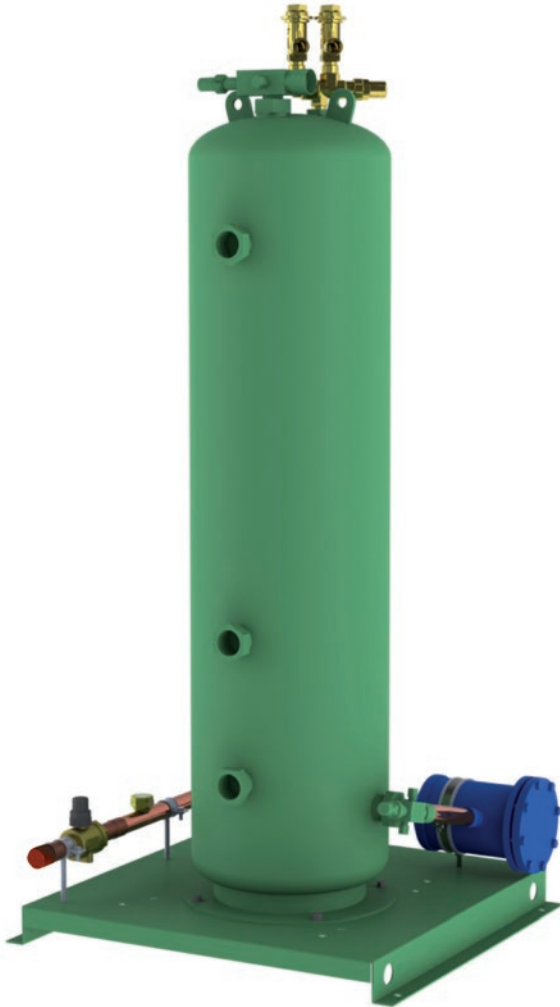


AMZ-RV30-1 do AMZ-RV150-2



AMZ-RV180-1 do AMZ-RV500-2

Podstawowe cechy

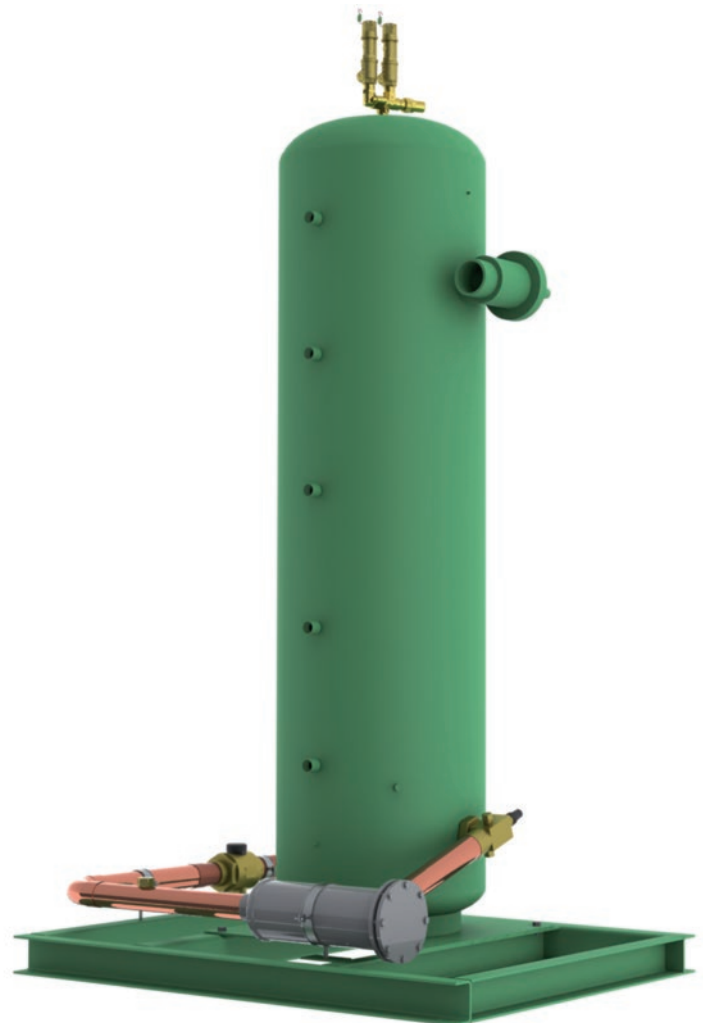


Niezawodność

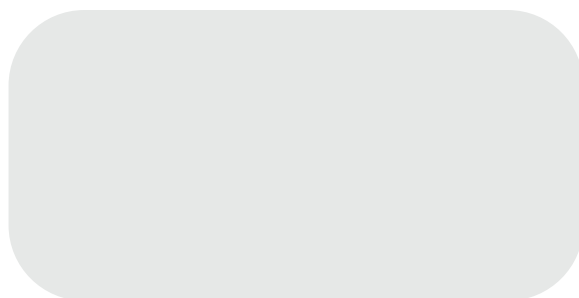
- zbiorniki renomowanych producentów
- komponenty najlepszych marek
- rurociągi z wysokiej jakości miedzi
- zminimalizowana ilość połączeń
- kontrola jakości
- test szczelności

Korzystna cena

- zoptymalizowana konstrukcja
- sprawny proces produkcji
- optymalnie dobrane komponenty



Autoryzowany Serwis



Berling S.A.
Al. Krakowska 80a, 05-552 Stefanowo
tel. +48 22 727 84 97, fax +48 22 736 28 99
berling@berling.pl, www.berling.pl



Arkton Sp. z o. o.
Ul. Mórkowska 36, Wilkowice, 64-100 Leszno
tel. +48 65 52 52 830
info@arkton.pl, www.arkton.pl