



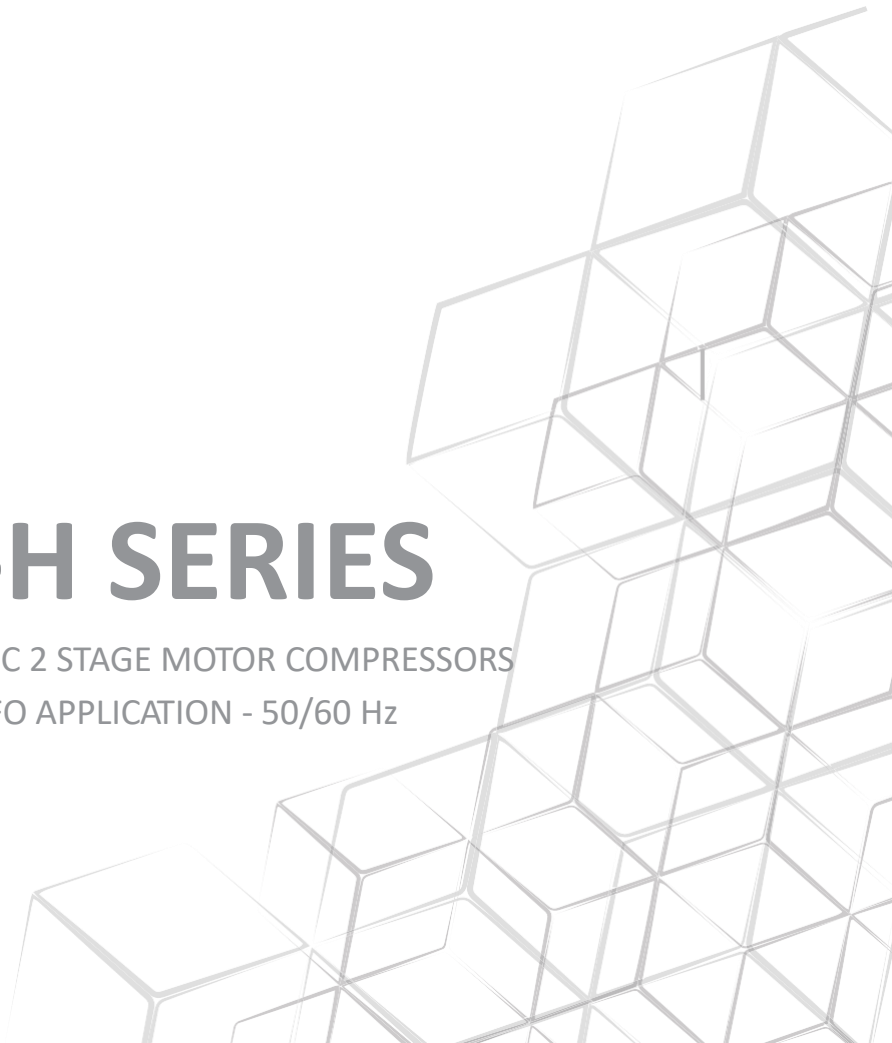
OFFICINE MARIO DORIN SINCE 1918

DORIN[®]
INNOVATION

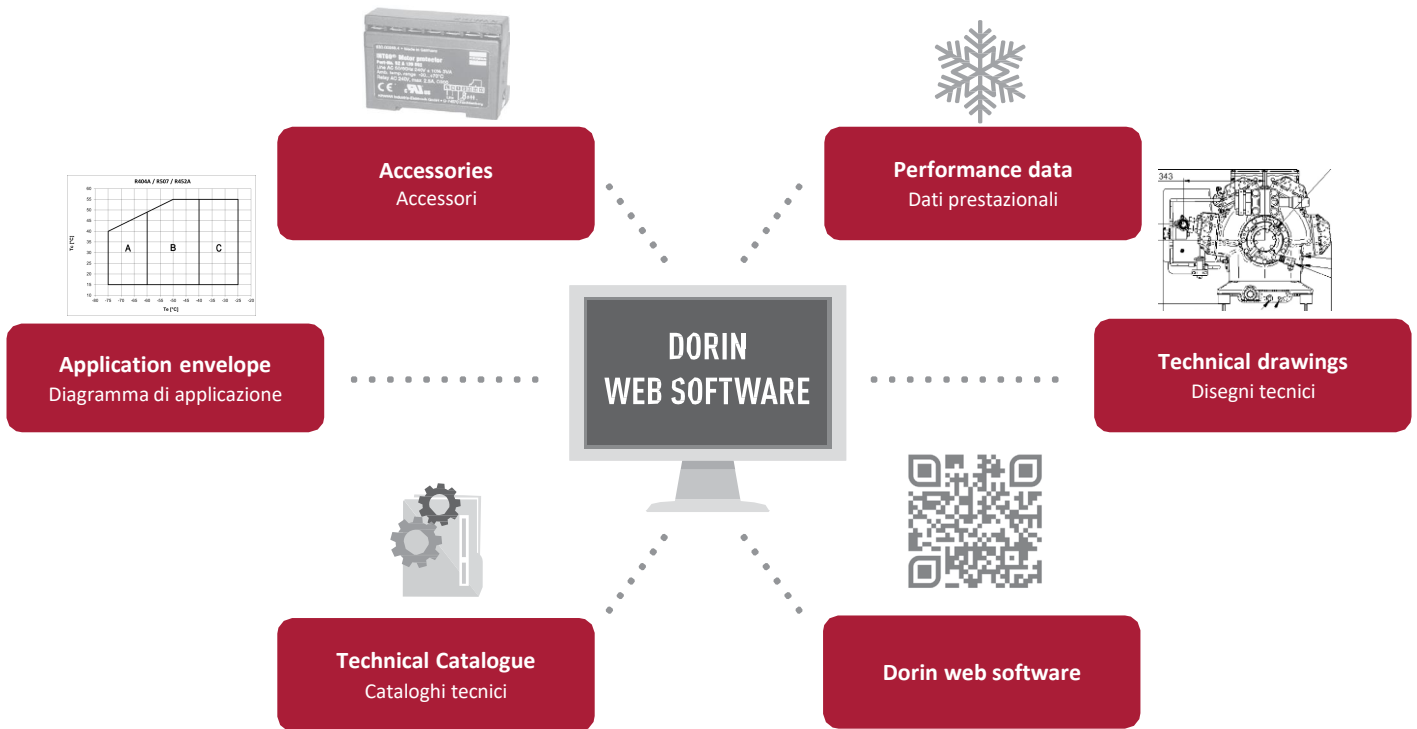


2S-H SERIES

SEMI-HERMETIC 2 STAGE MOTOR COMPRESSORS
HFC/HFO APPLICATION - 50/60 Hz

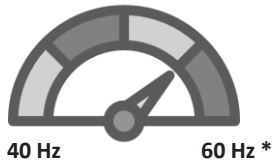


DORIN Web Software



Frequency Range

Range di frequenza



* Maximum operating frequency to be checked in the dedicated technical bulletin

* Controllare la massima frequenza operativa nel bollettino tecnico dedicato

Refrigerants in DORIN software (GWP - AR4)

Refrigeranti disponibili nel software DORIN (GWP – AR4)

		SAFETY GROUP A1			
LT	R404A (3922)	R507A (3985)	R448A (1387)	R449A (1397)	
	R22 (1810)	R407F (1810)	R407A (1825)	R452A (2140)	
	R407H (1490)				

For all the refrigerants not available in the software please contact DORIN for the calculations

Per tutti i refrigeranti non disponibili nel software si prega di contattare DORIN per il calcolo prestazionale

Factory certifications

Certificazioni aziendali

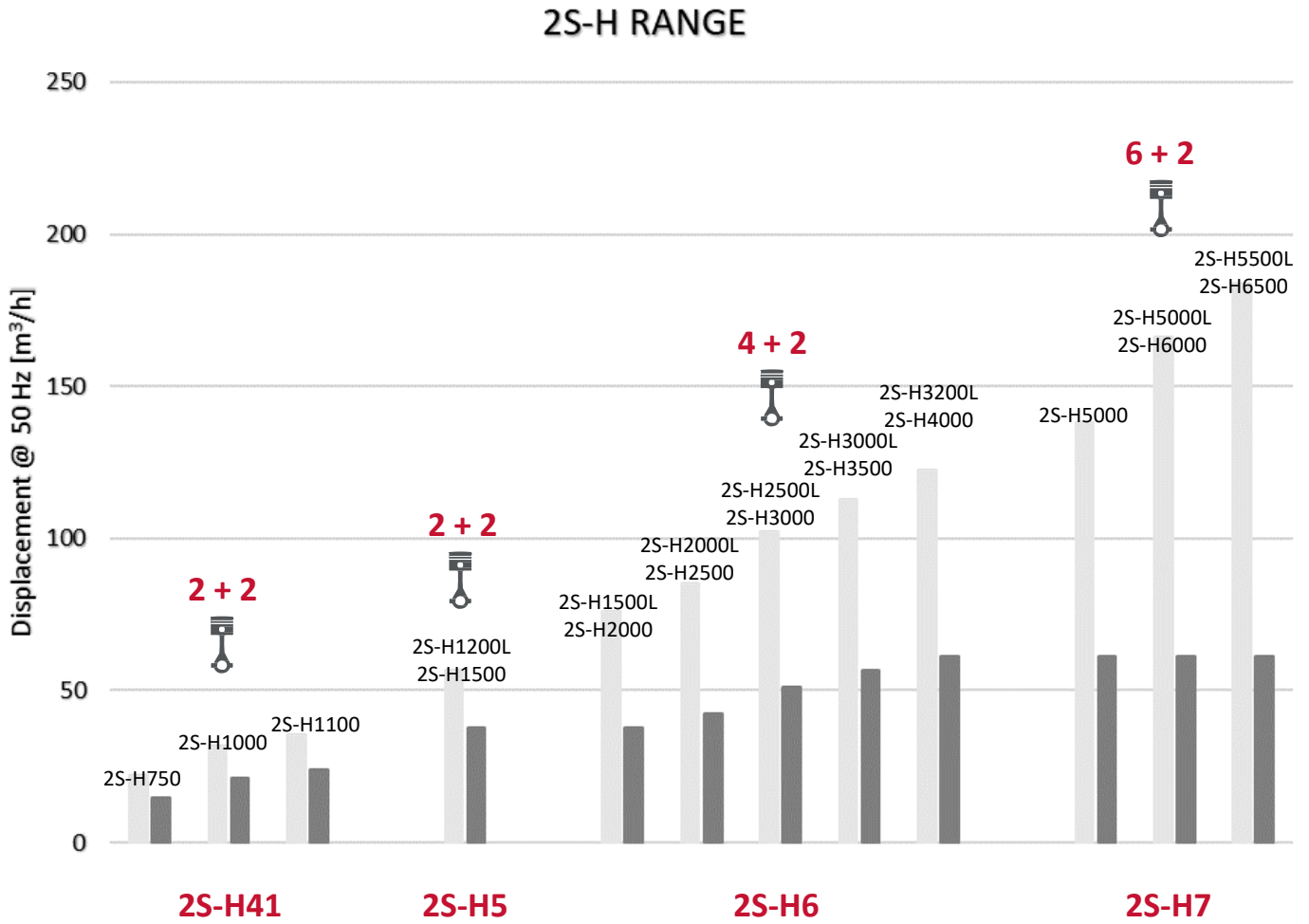
ISO 45001:2018

ISO 9001:2015



2S-H range - Displacement

Serie 2S-H – Spostamento volumetrico



Model name

Nome modello

2S-H	5000	L
RANGE		MODELS ENDING WITH «L» ARE JUST FOR
SERIE	HP * 100	EXTRA LOW T AS INDICATED IN THE
		APPLICATION ENVELOPE

Applications 2S-H SERIES

Applicazioni per la gamma 2S-H



Industrial Refrigeration
Refrigerazione industriale



Retail
Refrigerazione commerciale



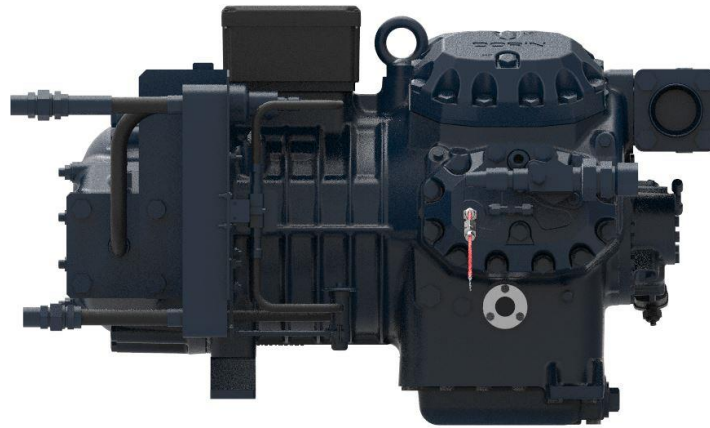
Logistic center
Refrigerazione centri
logistici



Marine Application
Applicazioni navali e off-shore

2S-H Series Features

Caratteristiche della gamma 2S-H



Silent operations and low vibrations

Basse vibrazioni ed estrema silenziosità

Crankshafts balanced individually, excellent fluid dynamics studies are our strengths

Ogni albero è bilanciato individualmente, studi CFD per ottimizzare i flussi interni



All models VFD compatible

Tutti i modelli possono essere utilizzati a frequenza variabile con inverter

Bore / Stroke values and motors with extra tolerance to high temperature allow wide frequency ranges

Rapporti ottimizzati di alesaggio/corsa e motori estremamente resistenti alle alte temperature garantiscono un esteso funzionamento a frequenze variabili



Highest levels of efficiency

Livelli di efficienza ai vertici per compressori semiermetici doppio stadio

Using latest coating technologies for reducing frictions and improving lubrication

Trattamenti superficiali sui componenti in movimento per ridurre l'attrito e migliorare la lubrificazione



Patented oil containment system for extra low oil carry-over for models with oil pump

Soluzione tecnica di contenimento dell'olio brevettata per ridotti trascinalenti dell'olio sui modelli con pompa

Higher system efficiency, less oil injections from the oil-separator for higher oil viscosity in the compressor sump

Maggiore efficienza del sistema, ridotte iniezioni di olio dal separatore olio per una viscosità più alta dell'olio nel compressore



2 years standard warranty

2 anni di garanzia standard



All compressors suitable for HFC

Tutti i compressori possono lavorare con gli ultimi refrigeranti HFC



Superlative COP at low and extra-low evaporating temperature

Eccezionale efficienza alla basse temperature

40 kW @-40°C/+40°C R404A with 1,3 COP with the largest 8 cylinders 65 HP: 2S-H6500

40 kW @-40°C/+40°C R404A con COP di 1,3 con il più grande compressore otto cilindri 65 HP: 2S-H6500

2S-H SERIES Technical Features

Caratteristiche tecniche della gamma 2S-H

1 Extra reliability and efficiency of optimised valve plate design

Estrema affidabilità ed efficienza del disegno delle piastre valvole

2 IP65 junction box

Scatola attacchi elettrici con isolamento IP65

3 Forced lubrication up to the wrist pin for the models with oil pump

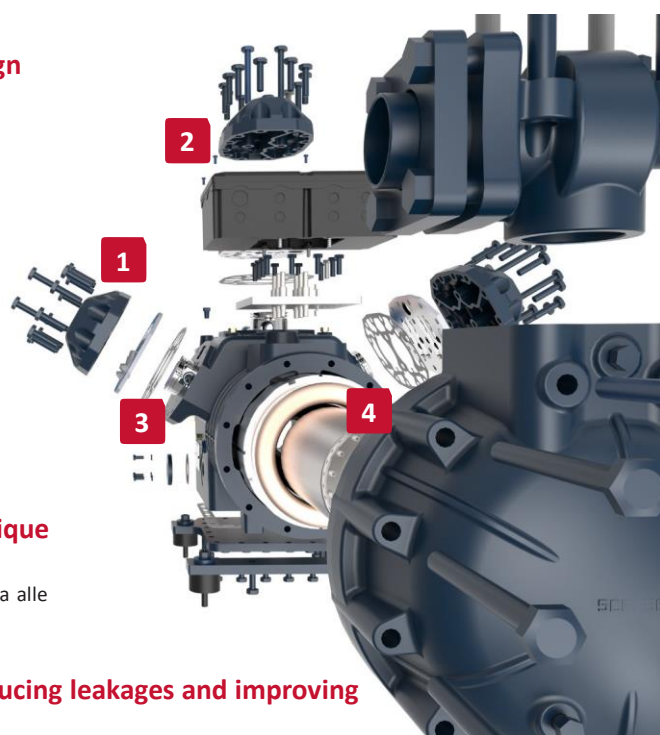
Lubrificazione forzata fino allo spinotto del pistone per i modelli con pompa olio

4 Proven reliability of the electric motor thanks to the unique resistance to high temperatures

Dimostrata affidabilità del motore elettrico grazie alla straordinaria resistenza alle alte temperature

5 Innovative gas recirculation without external pipes, reducing leakages and improving reliability

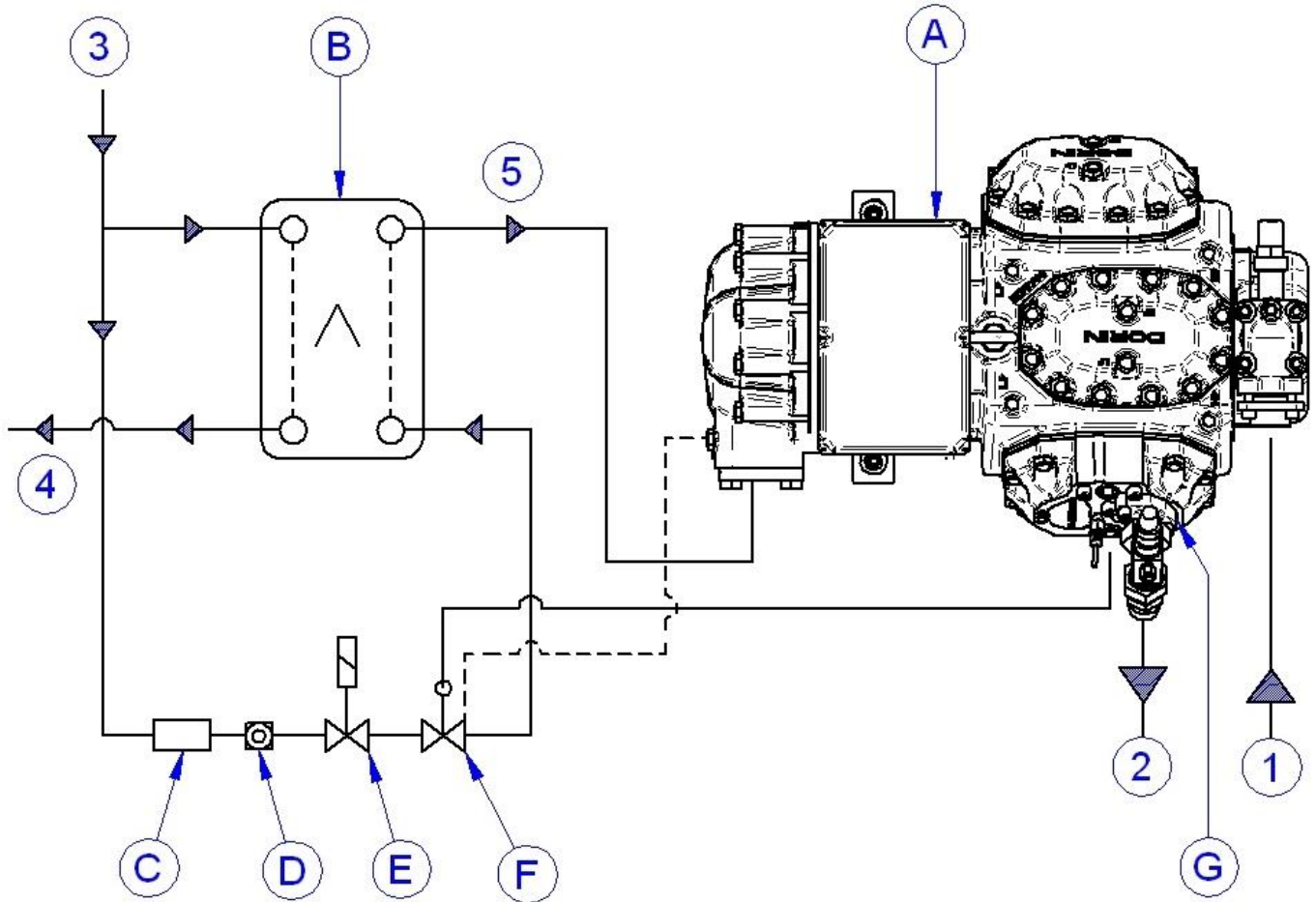
Innovativa circuitazione interna del gas senza tubazioni esterne per ridurre le perdite e migliorare l'affidabilità



RANGE GAMMA	MODEL MODELLO	DISPLACEMENT SPOSTAMENTO VOLUMETRICO		NUMBER OF CYLINDERS NUMERO CILINDRI		OIL CHARGE CARICA OLIO	SUCTION ASPIRAZIONE	DISCHARGE SCARICO	NET WEIGHT PESO NETTO	MAX OPERATING CURRENT MAX CORRENTE DI FUNZIONAMENTO	LOCKED ROTR CURRENT CORRENTE A ROTORE BLOCCATO
		LP	HP	LP	HP						
		m ³ /h				[LITERS]	SL [mm]	DL [mm]	[kg]	380-420 / 3 / 50 440-480 / 3 / 60 PWS [A]	
2S-H41	2S-H750	21,96	14,75	2	2	2,5	28	22	130	20	105
	2S-H1000	31,88	21,41	2	2	2,5	28	22	135	24	109
	2S-H1100	35,42	23,79	2	2	2,5	28	22	140	24	109
2S-H5	2S-H1200L	56,49	37,91	2	2	3,5	42s	28s	193	25	135
	2S-H1500	56,49	37,91	2	2	3,5	42s	28s	193	34	171
2S-H6	2S-H1500L	75,83	37,91	4	2	3,5	42s	35s	228	34	171
	2S-H2000	75,83	37,91	4	2	3,5	42s	35s	233	38	177
	2S-H2000L	85,01	42,51	4	2	3,5	42s	35s	237	38	177
	2S-H2500	85,01	42,51	4	2	3,5	42s	35s	237	48	203
	2S-H2500L	102,35	51,17	4	2	3,5	54s	35s	239	48	203
	2S-H3000	102,35	51,17	4	2	3,5	54s	35s	245	56	245
	2S-H3000L	112,97	56,49	4	2	3,5	54s	35s	249	56	245
	2S-H3500	112,97	56,49	4	2	3,5	54s	35s	253	60	260
	2S-H3200L	122,39	61,19	4	2	3,5	54s	35s	249	56	245
	2S-H4000	122,39	61,19	4	2	3,5	54s	35s	262	72	290
2S-H7	2S-H5000	138,15	61,19	6	2	8,5	66s	42s	362	90	367
	2S-H5000L	166,31	61,19	6	2	8,5	66s	42s	362	90	367
	2S-H6000	166,31	61,19	6	2	8,5	66s	42s	367	105	455
	2S-H5500L	183,58	61,19	6	2	8,5	66s	42s	362	90	367
	2S-H6500	183,58	61,19	6	2	8,5	66s	42s	365	105	455

2S-H SERIES Technical Features

Caratteristiche tecniche della gamma 2S-H

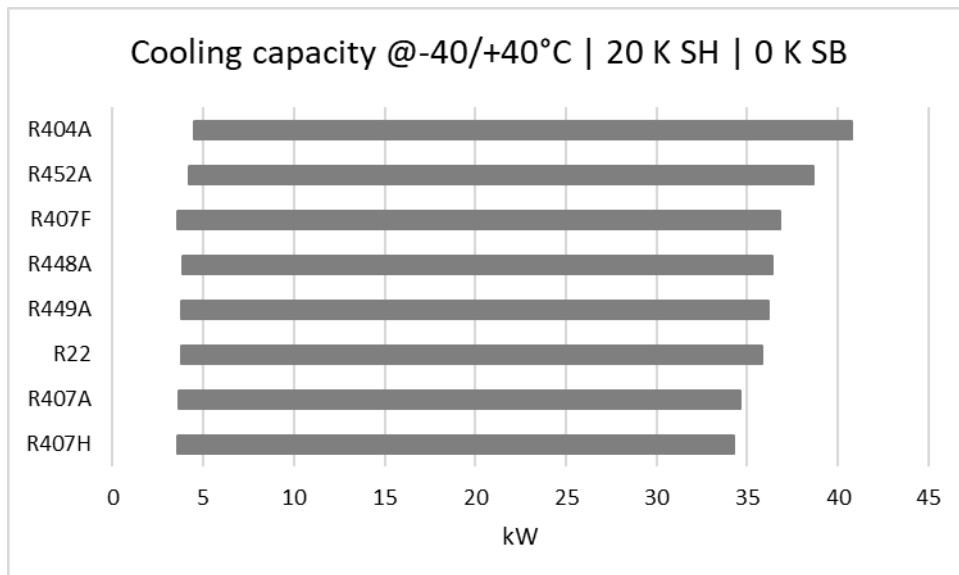


- A** – Compressor - Compressore
- B** – Liquid subcooler - Sottoraffreddatore liquido
- C** – Filter - Filtro
- D** – Indicator - Spia liquido
- E** – Solenoid valve - Valvola solenoide
- F** – Expansion valve - Valvola termostatica
- G** – Non return valve - Valvola di ritegno

- 1** – From Evaporator - Dall'evaporatore
- 2** – To condenser - Al condensatore
- 3** – From liquid line - Dalla linea del liquido
- 4** – To evaporator - All'evaporatore
- 5** – To II stage suction - All'aspirazione del II stadio

2S-H SERIES Performance overview

Serie 2S-H Panoramica delle performance



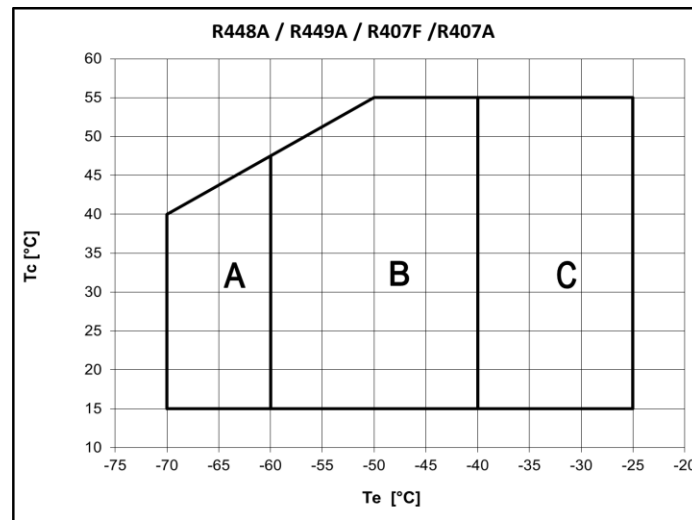
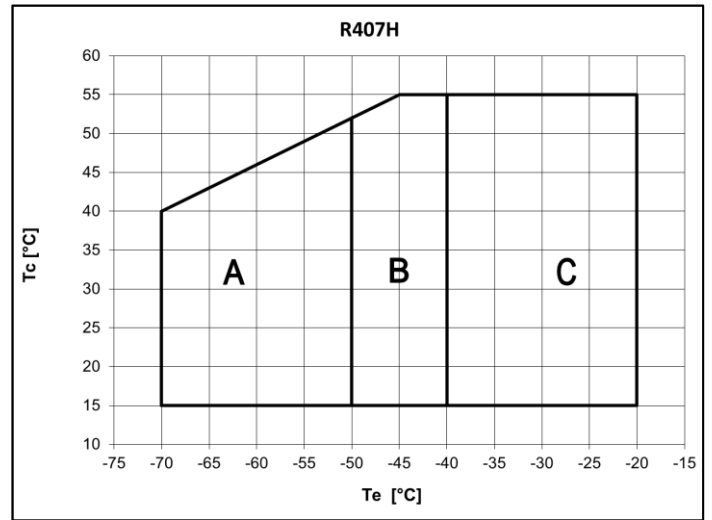
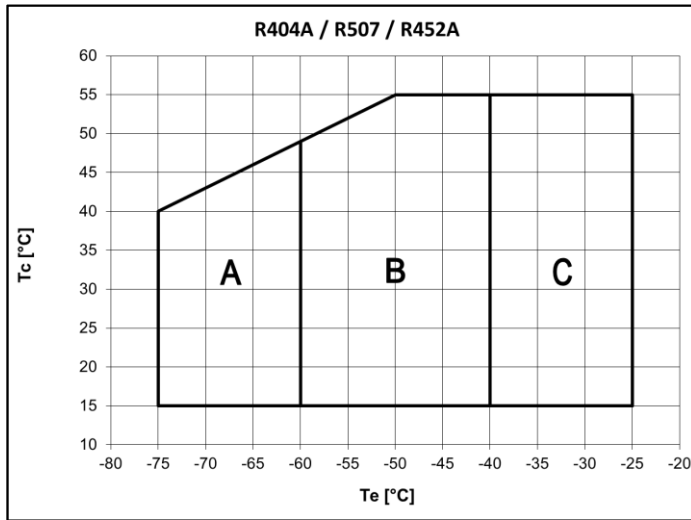
Standard And Optional Accessories

Accessori standard ed optional

	● STANDARD ○ OPTIONAL	MODEL			
		2S-H41	2S-H5	2S-H6	2S-H7
 <p>Motor Protection (MT) / Protezione motore (MT)</p> <p>The compressors are equipped with a PTC probe on every motor winding set at 120°C. The sensor requires an external protection module to read the signal from the probe (BT008)</p> <p>I compressori sono equipaggiati con un sensore PTC su ogni avvolgimento del motore impostato a 120 °C. Il sensore richiede un modulo di protezione esterno per leggere il segnale in uscita dalla PTC (BT008)</p>		●	●	●	●
 <p>Electronic Protection Module (REL) / Modulo di protezione elettronico (REL)</p> <p>Keeping under constant control winding temperature and discharge temperature (BT007)</p> <p>Modulo per controllare la temperatura degli avvolgimenti e quella di scarico (BT007)</p>		●	●	●	●
 <p>Crankcase Heater (CH) / Resistenza carter</p> <p>The heater is 100 W up to 2S-H41 and 200 W up to 2S-H7 series (BT001)</p> <p>Il riscaldatore ha una potenza di 100 W fino alla gamma 2S-H41 e 200 W fino alla gamma 2S-H7 (BT001)</p>		●	●	●	●
 <p>Self-regulating crankcase heater (TCH) / Resistenza autoregolante (TCH)</p> <p>Increasing the energy efficiency and reducing the warm-up time. The thermal regulated crankcase heater reduces the output power once the set temperature is reached. Depending on the working conditions there is up to 30% energy saving compared to the standard heater (BT001)</p> <p>Rispetto alla resistenza standard CH riduce il tempo di riscaldamento e incrementa l'efficienza. La resistenza autoregolante aiuta a ridurre il consumo in potenza una volta che la temperatura di set è raggiunta. Il voltaggio in ingresso può variare da 120 fino a 400 V. A seconda delle condizioni di funzionamento può garantire fino al 30 % di risparmio energetico rispetto alla resistenza standard (BT001)</p>		○	○	○	○
 <p>Maximum discharge temperature sensor (TMAX) / Sonda di massima temperatura di scarico</p> <p>A thermistor probe is monitoring the discharge temperature to be kept below 130°C (BT007)</p> <p>Un termistore controlla la temperatura allo scarico con un set point a 130 °C (BT007)</p>		-	●	●	●
 <p>Oil differential pressure switch (ODPS) / Sensore differenziale di pressione olio (ODPS)</p> <p>Compressors with oil pump are equipped with an oil differential pressure switch set at 0,85 bar differential. The oil pressure switch must be connected in series to both thermistors module and all other protections foreseen in the system chain alarm (BT007) /</p> <p>I compressori equipaggiati con pompa olio utilizzano hanno un differenziale di pressione settato a 0,85 bar. La protezione per la pressione dell'olio deve essere connessa in serie a tutte le altre protezioni del compressore, come i termistori (BT007)</p>		-	●	●	●
 <p>Oil charge / Carica olio</p> <p>All compressors are charged in the factory with POE or mineral oil before the mechanical and electrical running tests /</p> <p>Tutti i compressori sono caricati con POE o olio minerale prima dei test meccanici ed elettrici a fine linea di assemblaggio</p>		●	●	●	●
 <p>Subcooler kit / Kit sottoraffreddatore</p> <p>All compressors 2S-H are sold with the liquid subcooler kit where the following components are included: subcooler, filter – indicator, solenoid valve, expansion valve. A non return valve is included in the compressor outlet to the condenser /</p> <p>Tutti i compressori 2S-H sono venduti con il kit sottoraffreddatore che contiene le seguenti parti: sottoraffreddatore, filtro – spia, valvola solenoide, valvola di espansione. Una valvola di ritegno è inserita nell'uscita del compressore verso il condensatore</p>		●	●	●	●

Application Envelope

Diagrammi di applicazione



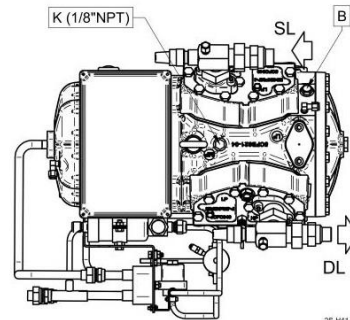
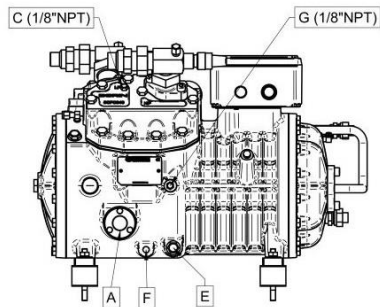
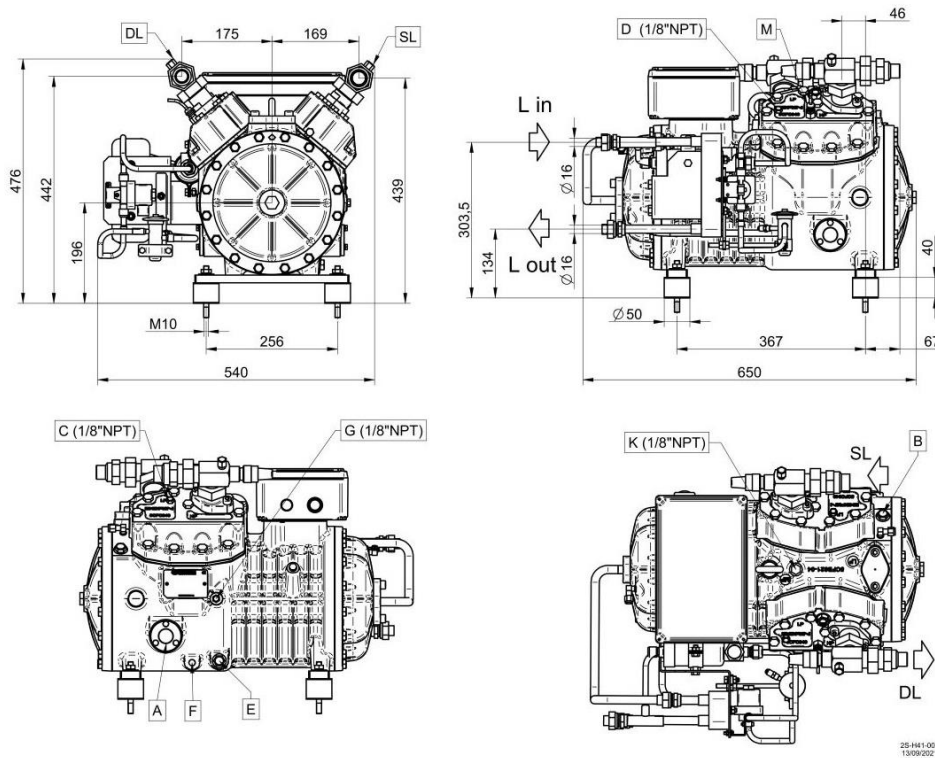
The application envelope changes depending on the compressor model and is available for every model and for every refrigerant in the DORIN web software
 Il diagramma di applicazione cambia con il modello di compressore ed è disponibile per ogni modello e refrigerante nel web software di DORIN

A	«L» MODELS ONLY / Solo modelli «L»
B	ALL MODELS / Tutti i modelli
C	Standard model only / Solo modelli standard

Technical Drawings

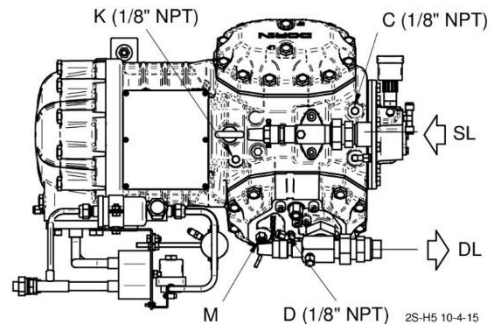
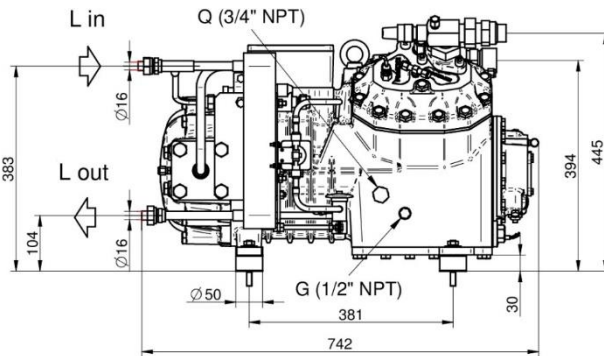
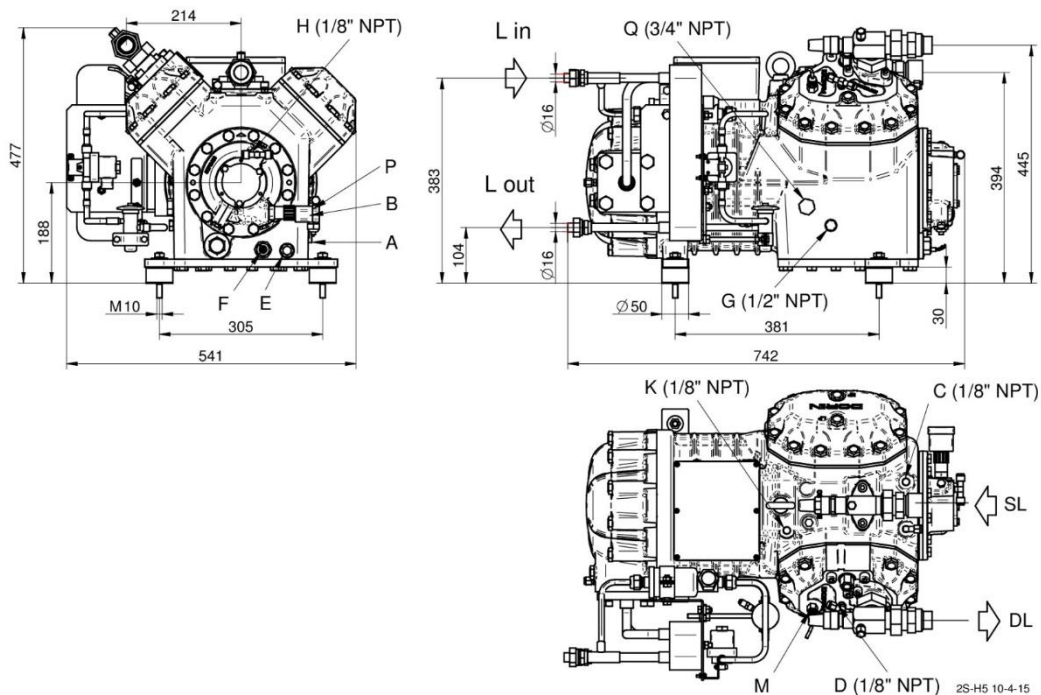
Disegni tecnici

2S-H41



2S-H41-001
1/30/2021

2S-H5



2S-H5 10-4-15

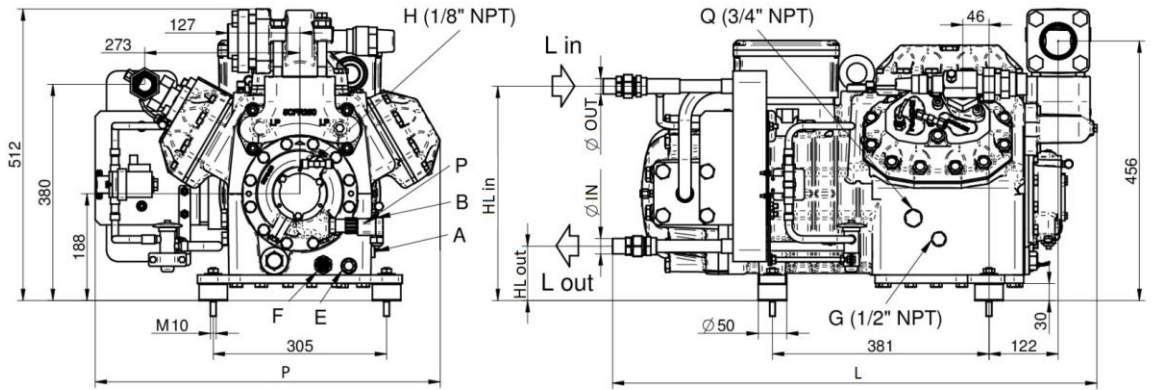
- A** – Oil sight glass - Spia olio
- B** – Oil charge plug - Tappo carica olio
- C** – Low pressure tap - Presa bassa pressione
- D** – High pressure tap – Presa alta pressione
- E** – Oil drain plug - Tappo scarica olio
- F** – Crankcase heater - Resistenza carter
- G** – Oil return - Tappo ritorno olio
- H** – Oil pressure tap - Presa alta pressione pompa

- K** – Intermediate pressure tap - Presa pressione intermedia
- M** – Maximum discharge temperature sensor – Sensore massima temperatura
- P** – Oil pressure switch – Pressostato differenziale olio
- Q** – Gas equalization – Equalizzazione gas
- DL** – Discharge service valve – Rubinetto Compressione
- SL** – Suction service valve – Rubinetto Aspirazione
- Lin** – Liquid inlet – Ingresso liquido
- Lout** – Liquid outlet – Uscita liquido

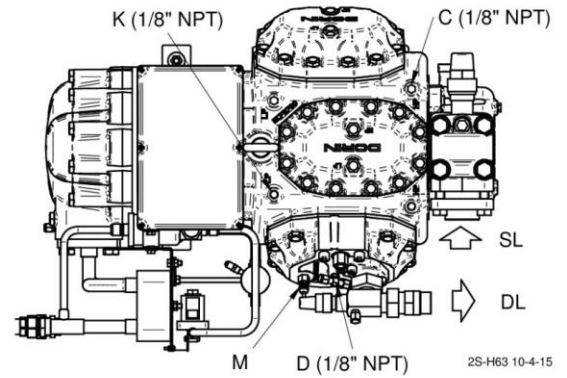
Technical Drawings

Disegni tecnici

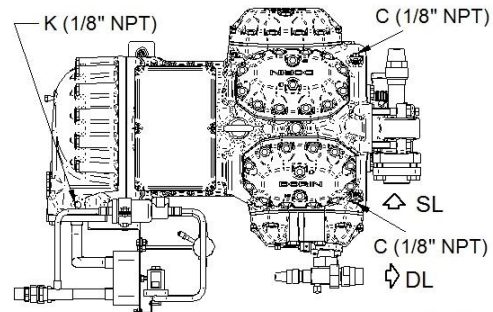
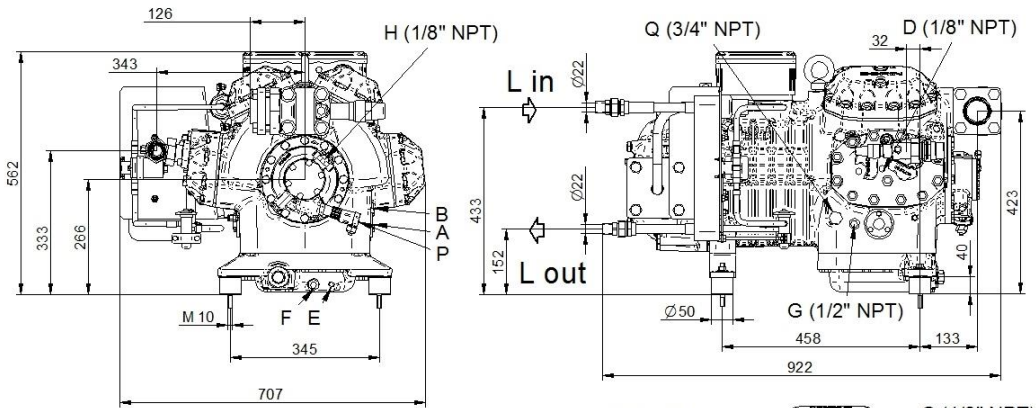
2S-H6



MODEL MODELLO	L [mm]	P [mm]	Ø IN [mm]	Ø OUT [mm]	HLin [mm]	HLout [mm]
2S-H1500L	815	572	16	16	383	104
2S-H2000	815	572	16	16	383	104
2S-H2000L	815	572	16	16	383	104
2S-H2500	815	572	16	16	383	104
2S-H2500L	835	572	16	16	383	104
2S-H3000	835	572	16	16	383	104
2S-H3000L	835	572	16	16	383	104
2S-H3500	852	606	22	22	377	96
2S-H3200L	835	572	16	16	383	104
2S-H4000	852	606	22	22	377	96

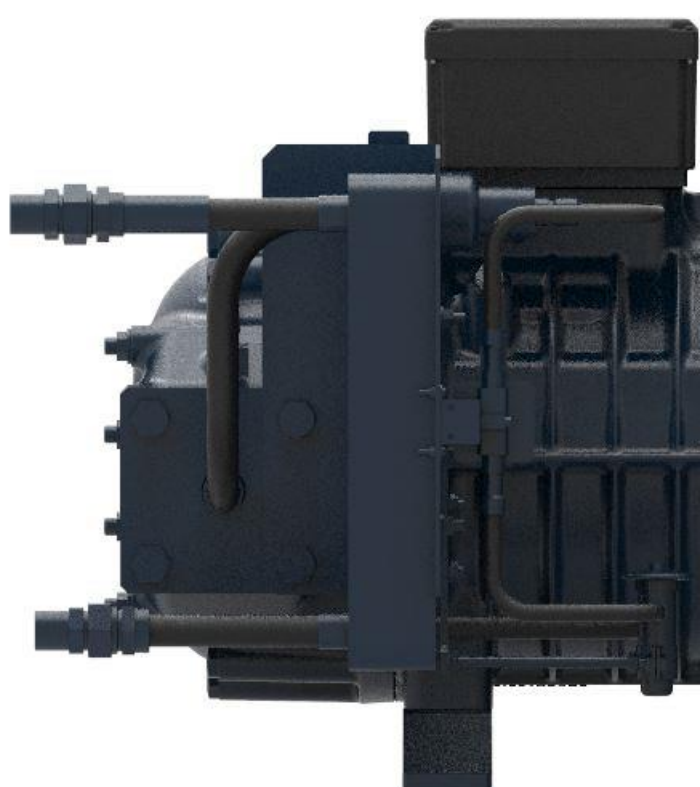


2S-H7



- A** – Oil sight glass - Spia olio
- B** – Oil charge plug - Tappo carica olio
- C** – Low pressure tap - Presa bassa pressione
- D** – High pressure tap – Presa alta pressione
- E** – Oil drain plug - Tappo scarica olio
- F** – Crankcase heater - Resistenza carter
- G** – Oil return - Tappo ritorno olio
- H** – Oil pressure tap - Presa alta pressione pompa

- K** – Intermediate pressure tap - Presa pressione intermedia
- M** – Maximum discharge temperature sensor – Sensore massima temperatura
- P** – Oil pressure switch – Pressostato differenziale olio
- Q** – Gas equalization – Equalizzazione gas
- DL** – Discharge service valve – Rubinetto Compressione
- SL** – Suction service valve – Rubinetto Aspirazione
- Lin** – Liquid inlet – Ingresso liquido
- Lout** – Liquid outlet – Uscita liquido



DORIN WEB SOFTWARE

Open the camera app on your device and point it at the QR code to scan it. Make sure that all the four corners of the QR code are in view. A pop-up notification will appear on your screen, tap the notifications to launch the code.

Aprire l'app della Fotocamera sul proprio dispositivo ed inquadrare il codice QR per scannerizzarlo. Tutti i quattro angoli del codice devono essere visibili. Una notifica pop-up apparirà sullo schermo, cliccare sulla notifica per eseguire il comando



OFFICINE MARIO DORIN S.p.A.
Via Aretina 388, 50061 Compiobbi - Florence, Italy Tel.
+39 055 62321 1 - Fax +39 055 62321 380

dorin@dorin.com
www.dorin.com