

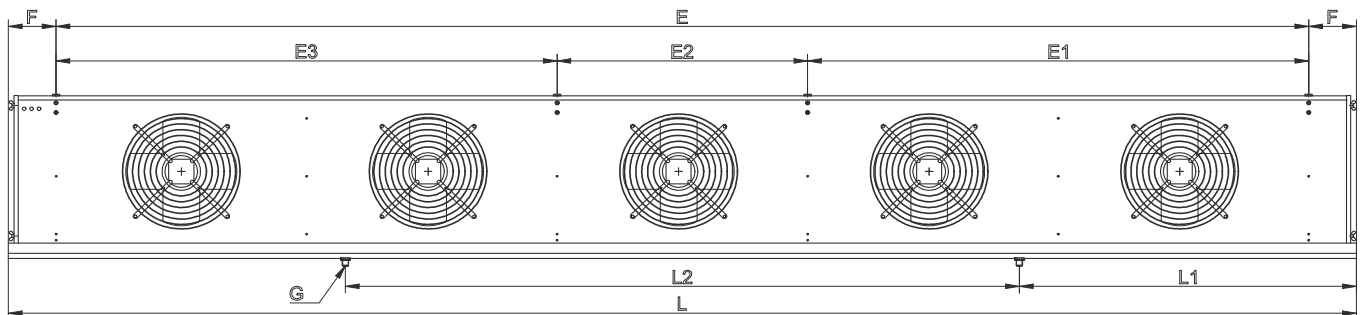
**Lamela 4 mm**

TYP	ilość / średnica wentylatorów	wydajność wentylatorów	powierzchnia wymiany ciepła	zasięg strugi powietrza	wentylatory 230 V / 1 / 50		wentylatory 400 V / 3 / 50		odszerbianie elektryczne	głośność	waga	podłączenie	
					moc	natężenie prądu	moc	natężenie prądu				wejście	wyjście
szt./mm	m <sup>3</sup> /h	m <sup>2</sup>	m	W	A	W	A	kW	dB/5m	kg	mm	mm	
CCD 31304	1 x 300	1 540	11,0	6	73	0,32			2,07	45	29	12	12
CCD 41304	1 x 300	1 510	15,0	6	73	0,32			2,07	45	32	12	22
CCD 31404	1 x 400	3 330	16,0	8	160	0,7			3,30	55	39	12	22
CCD 41404	1 x 400	3 210	22,0	8	160	0,7			3,30	55	47	12	22
CCD 31454	1 x 450	5 740	31,0	15	375	1,8			6,70	56	75	12	22
CCD 41454	1 x 450	5 620	41,0	15	375	1,8			6,70	56	77	12	22
CCD 41504	1 x 500	7 330	46,0	17			780	1,4	6,70	55	95	12	28
CCD 61504	1 x 500	7 000	69,0	17			780	1,4	6,70	55	120	16	28
CCD 32304	2 x 300	3 100	22,0	8	2x73	2x0,32			3,40	48	47	12	22
CCD 42304	2 x 300	3 010	29,0	8	2x73	2x0,32			3,40	48	52	12	22
CCD 32404	2 x 400	6 650	33,0	12	2x160	2x0,7			6,20	58	70	12	22
CCD 42404	2 x 400	6 420	44,0	12	2x160	2x0,7			6,20	58	78	12	28
CCD 42454	2 x 450	11 250	81,0	20	2x375	2x1,8			12,70	59	134	16	22
CCD 62454	2 x 450	10 820	122,0	20	2x375	2x1,8			12,70	59	156	16	28
CCD 62504	2 x 500	14 010	137,0	22			2x780	2x1,4	12,70	58	175	16	22
CCD 82504	2 x 500	13 400	183,0	22			2x780	2x1,4	12,70	58	196	16	28
CCD 33304	3 x 300	4 630	33,0	10	3x73	3x0,32			5,50	50	66	12	22
CCD 43304	3 x 300	4 520	44,0	10	3x73	3x0,32			5,50	50	74	12	22
CCD 33404	3 x 400	9 980	49,0	15	3x160	3x0,7			9,00	60	102	12	28
CCD 43404	3 x 400	9 640	65,0	15	3x160	3x0,7			9,00	60	112	16	28
CCD 43454	3 x 450	16 870	122,0	23	3x375	3x1,8			18,00	61	185	16	42
CCD 63454	3 x 450	16 230	183,0	23	3x375	3x1,8			18,00	61	218	22	42
CCD 43504	3 x 500	21 990	137,0	26			3x780	3x1,4	18,00	60	212	16	42
CCD 63504	3 x 500	21 010	206,0	26			3x780	3x1,4	18,00	60	234	28	42
CCD 34304	4 x 300	6 170	44,0	12	4 x 73	4x0,32			7,20	51	89	12	22
CCD 44304	4 x 300	6 030	58,0	12	4 x 73	4x0,32			7,20	51	98	16	28
CCD 34404	4 x 400	13 300	65,0	16	4x160	4x0,7			12,00	61	133	16	35
CCD 44404	4 x 400	12 850	87,0	16	4x160	4x0,7			12,00	61	148	16	35
CCD 44454	4 x 450	22 490	163,0	25	4x375	4x1,8			23,70	62	254	16	42
CCD 64454	4 x 450	21 650	244,0	25	4x375	4x1,8			23,70	62	296	22	54
CCD 44504	4 x 500	29 320	183,0	28			4x780	4x1,4	23,70	61	276	16	42
CCD 64504	4 x 500	28 010	275,0	28			4x780	4x1,4	23,70	61	332	28	54
CCD 35304	5 x 300	7 720	55,0	13	5 x 73	5x0,32			8,40	52	106	16	28
CCD 45304	5 x 300	7 530	73,0	13	5 x 73	5x0,32			8,40	52	118	16	28
CCD 45404	5 x 400	16 060	109,0	18	5x160	5x0,7			14,60	62	173	16	35
CCD 65404	5 x 400	15 060	164,0	18	5x160	5x0,7			14,60	62	204	16	42
CCD 45454	5 x 450	28 120	204,0	26	5x375	5x1,8			28,80	63	313	28	54
CCD 65454	5 x 450	27 060	306,0	26	5x375	5x1,8			28,80	63	365	28	54
CCD 45504	5 x 500	36 650	229,0	29			5x780	5x1,4	28,80	62	352	28	54
CCD 65504	5 x 500	35 020	344,0	29			5x780	5x1,4	28,80	62	405	28	54

**Lamela 7mm**

TYP	Ilość / średnica wentylatorów	wydajność wentylatorów	powierzchnia wymiany ciepła	zasięg strugi powietrza	wentylatory 230 V / 1 / 50		wentylatory 400 V / 3 / 50		odszerbianie elektryczne	głośność	waga	podłączenie	
					moc	natężenie prądu	moc	natężenie prądu				wejście	wejście
szt./mm	m <sup>3</sup> /h	m <sup>2</sup>	m	W	A	W	A	kW	dB/5m	kg	mm	mm	
CCD 31307	1 x 300	1 570	7,0	7	73	0,32			2,07	45	26	12	12
CCD 41307	1 x 300	1 540	9,0	7	73	0,32			2,07	45	28	12	22
CCD 41407	1 x 400	3 330	13,0	9	160	0,7			3,30	55	40	12	22
CCD 61407	1 x 400	3 160	20,0	9	160	0,7			3,30	55	46	12	22
CCD 41457	1 x 450	5 740	24,0	16	375	1,8			6,70	56	67	12	22
CCD 61457	1 x 450	5 570	37,0	16	375	1,8			6,70	56	76	12	22
CCD 61507	1 x 500	7 250	41,0	18			780	1,4	6,70	55	83	12	28
CCD 81507	1 x 500	7 000	55,0	18			780	1,4	6,70	55	95	16	28
CCD 32307	2 x 300	3 200	13,0	9	2x73	2x0,32			3,40	48	50	12	22
CCD 42307	2 x 300	3 100	17,0	9	2x73	2x0,32			3,40	48	46	12	22
CCD 62307	2 x 300	2 980	26,0	9	2x73	2x0,32			3,40	48	53	12	22
CCD 42407	2 x 400	6 650	26,0	13	2x160	2x0,7			6,20	58	69	12	22
CCD 62407	2 x 400	6 320	39,0	13	2x160	2x0,7			6,20	58	78	16	28
CCD 42457	2 x 450	11 470	49,0	21	2x375	2x1,8			12,70	59	118	16	28
CCD 62457	2 x 450	11 140	73,0	21	2x375	2x1,8			12,70	59	136	16	35
CCD 62507	2 x 500	14 490	82,0	23			2x780	2x1,4	12,70	58	152	16	35
CCD 82507	2 x 500	13 520	109,0	23			2x780	2x1,4	12,70	58	171	16	42
CCD 43307	3 x 300	4 630	26,0	11	3x73	3x0,32			5,50	50	65	12	22
CCD 63307	3 x 300	4 470	39,0	11	3x73	3x0,32			5,50	50	74	12	22
CCD 43407	3 x 400	9 980	39,0	16	3x160	3x0,7			9,00	60	98	16	28
CCD 63407	3 x 400	9 470	59,0	16	3x160	3x0,7			9,00	60	112	16	28
	3 x 450	17 210	73,0	24	3x375	3x1,8			18,00	61	165	16	35
CCD 63457	3 x 450	16 710	110,0	24	3x375	3x1,8			18,00	61	192	16	42
CCD 63507	3 x 500	21 740	124,0	27			3x780	3x1,4	18,00	60	214	16	42
CCD 83507	3 x 500	21 010	165,0	27			3x780	3x1,4	18,00	60	236	22	42
CCD 44307	4 x 300	6 170	35,0	12	4 x 73	4x0,32			7,20	51	82	16	28
CCD 64307	4 x 300	5 950	52,0	12	4 x 73	4x0,32			7,20	51	96	16	28
CCD 44407	4 x 400	13 300	52,0	16	4x160	4x0,7			12,00	61	128	16	35
CCD 64407	4 x 400	12 630	78,0	16	4x160	4x0,7			12,00	61	146	16	35
CCD 44457	4 x 450	22 940	98,0	25	4x375	4x1,8			23,70	62	220	16	42
CCD 64457	4 x 450	22 270	146,0	25	4x375	4x1,8			23,70	62	253	22	42
CCD 64507	4 x 500	28 990	165,0	28			4x780	4x1,4	23,70	61	282	28	54
CCD 84507	4 x 500	28 010	220,0	28			4x780	4x1,4	23,70	61	325	28	54
CCD 45307	5 x 300	7 530	44,0	13	5 x 73	5x0,3			8,40	52	100	16	28
CCD 65307	5 x 300	7 440	65,0	13	5 x 73	5x0,3			8,40	52	117	16	28
CCD 45407	5 x 400	16 630	65,0	18	5x160	5x0,7			14,60	62	147	16	35
CCD 65407	5 x 400	15 790	98,0	18	5x160	5x0,7			14,60	62	169	16	42
CCD 45457	5 x 450	28 680	122,0	26	5x375	5x1,8			28,80	63	270	16	42
CCD 65457	5 x 450	27 840	183,0	26	5x375	5x1,8			28,80	63	309	22	54
CCD 65507	5 x 500	36 233	206,0	29			5x780	5x1,4	28,80	62	345	28	54
CCD 85507	5 x 500	35 010	274,0	29			5x780	5x1,4	28,80	62	412	28	54

## WYMIARY



TYP	Wymiary												
	L	D	H	B	E	E1	E2	E3	F	L1	L2	G	W
CCD 3130X	953	429	446	332	630	-	-	-	162	477	-	1 x 3/4" G	450
CCD 4130X	953	429	446	332	630	-	-	-	162	477	-	1 x 3/4" G	450
CCD 3140X	1103	529	522	402	780	-	-	-	162	552	-	1 x 3/4" G	600
CCD 4140X	1103	529	522	402	780	-	-	-	162	552	-	1 x 3/4" G	600
CCD 6140X	1103	529	522	402	780	-	-	-	162	552	-	1 x 3/4" G	600
CCD 3145X	1413	609	674	482	1030	-	-	-	192	707	-	1 x 3/4" G	700
CCD 4145X	1413	609	674	482	1030	-	-	-	192	707	-	1 x 3/4" G	700
CCD 6145X	1413	609	674	482	1030	-	-	-	192	707	-	1 x 3/4" G	700
CCD 4150X	1413	644	750	482	1030	-	-	-	192	707	-	1 x 3/4" G	750
CCD 6150X	1413	644	750	482	1030	-	-	-	192	707	-	1 x 3/4" G	750
CCD 8150X	1413	644	750	482	1030	-	-	-	192	707	-	1 x 3/4" G	750
CCD 3230X	1553	429	446	332	1230	-	-	-	162	777	-	1 x 3/4" G	450
CCD 4230X	1553	429	446	332	1230	-	-	-	162	777	-	1 x 3/4" G	450
CCD 6230X	1553	429	446	332	1230	-	-	-	162	777	-	1 x 3/4" G	450
CCD 3240X	1853	529	522	402	1530	-	-	-	162	927	-	1 x 3/4" G	600
CCD 4240X	1853	529	522	402	1530	-	-	-	162	927	-	1 x 3/4" G	600
CCD 6240X	1853	529	522	402	1530	-	-	-	162	927	-	1 x 3/4" G	600
CCD 4245X	2413	609	674	482	2030	-	-	-	192	1207	-	1 x 3/4" G	700
CCD 6245X	2413	609	674	482	2030	-	-	-	192	1207	-	1 x 3/4" G	700
CCD 6250X	2413	644	750	482	2030	-	-	-	192	1207	-	1 x 3/4" G	750
CCD 8250X	2413	644	750	482	2030	-	-	-	192	1207	-	1 x 3/4" G	750
CCD 3330X	2153	429	446	332	1830	-	-	-	162	1077	-	1 x 3/4" G	450
CCD 4330X	2153	429	446	332	1830	-	-	-	162	1077	-	1 x 3/4" G	450
CCD 6330X	2153	429	446	332	1830	-	-	-	162	1077	-	1 x 3/4" G	450
CCD 3340X	2603	529	522	402	2280	-	-	-	162	1302	-	1 x 3/4" G	600
CCD 4340X	2603	529	522	402	2280	-	-	-	162	1302	-	1 x 3/4" G	600
CCD 6340X	2603	529	522	402	2280	-	-	-	162	1302	-	1 x 3/4" G	600
CCD 4345X	3413	609	674	482	3030	-	-	-	192	1707	-	1 x 5/4" G	700
CCD 6345X	3413	609	674	482	3030	-	-	-	192	1707	-	1 x 5/4" G	700
CCD 4350X	3413	644	750	482	3030	-	-	-	192	1707	-	1 x 5/4" G	700
CCD 6350X	3413	644	750	482	3030	-	-	-	192	1707	-	1 x 5/4" G	750
CCD 8350X	3413	644	750	482	3030	-	-	-	192	1707	-	1 x 5/4" G	750

TYP	Wymiary												
	L	D	H	B	E	E1	E2	E3	F	L1	L2	G	W
CCD 3430X	2753	429	446	332	2430	1215	-	-	162	1377	-	1 x 3/4" G	450
CCD 4430X	2753	429	446	332	2430	1215	-	-	162	1377	-	1 x 3/4" G	450
CCD 6430X	2753	429	446	332	2430	1215	-	-	162	1377	-	1 x 3/4" G	450
CCD 3440X	3353	529	522	402	3030	1515	-	-	162	1677	-	1 x 3/4" G	600
CCD 4440X	3353	529	522	402	3030	1515	-	-	162	1677	-	1 x 3/4" G	600
CCD 6440X	3353	529	522	402	3030	1515	-	-	162	1677	-	1 x 3/4" G	600
CCD 4445X	4413	609	674	482	4030	2015	-	-	192	1103	2207	2 x 3/4" G	700
CCD 6445X	4413	609	674	482	4030	2015	-	-	192	1103	2207	2 x 3/4" G	700
CCD 4450X	4413	644	750	482	4030	2015	-	-	192	1103	2207	2 x 3/4" G	750
CCD 6450X	4413	644	750	482	4030	2015	-	-	192	1103	2207	2 x 3/4" G	750
CCD 8450X	4413	644	750	482	4030	2015	-	-	192	1103	2207	2 x 3/4" G	750
CCD 3530X	3353	429	446	332	3030	1212	-	1818	162	1677	-	1 x 3/4" G	450
CCD 4530X	3353	429	446	332	3030	1212	-	1818	162	1677	-	1 x 3/4" G	450
CCD 6530X	3353	429	446	332	3030	1212	-	1818	162	1677	-	1 x 3/4" G	450
CCD 4540X	4103	529	522	402	3780	1512	-	2268	162	1026	2052	2 x 3/4" G	600
CCD 6540X	4103	529	522	402	3780	1512	-	2268	162	1026	2052	2 x 3/4" G	600
CCD 4545X	5413	609	674	482	5030	2012	1006	2012	192	1353	2707	2 x 5/4" G	700
CCD 6545X	5413	609	674	482	5030	2012	1006	2012	192	1353	2707	2 x 5/4" G	700
CCD 4550X	5413	644	750	482	5030	2012	1006	2012	192	1353	2707	2 x 5/4" G	750
CCD 6550X	5413	644	750	482	5030	2012	1006	2012	192	1353	2707	2 x 5/4" G	750
CCD 8550X	5413	644	750	482	5030	2012	1006	2012	192	1353	2707	2 x 5/4" G	750

Typ	wydajność					
	Q1 DT1= 9K TL1=+4°C To=-5°C	Q2 DT1= 8K TL1=0°C To=-8°C	Q3 DT1=7K TL1=-18°C To=-25°C	Q4 DTm=9K Tm=+4°C To=-5°C	Q5 DTm=8K Tm=+3°C To=-5°C	Q5 DTm=7K Tm=-18°C To=-25°C
	kW	kW	kW	kW	kW	kW
CCD 31304	3,3	2,90	-	4,6	3,9	-
CCD 41304	4,2	3,64	-	6,2	5,3	-
CCD 31404	6,3	5,46	-	8,1	6,9	-
CCD 41404	7,6	6,67	-	10,6	9,0	-
CCD 31454	11,1	9,67	-	14,5	12,4	-
CCD 41454	11,9	10,38	-	16,7	14,3	-
CCD 41504	16,2	14,14	-	22,0	18,8	-
CCD 61504	20,3	17,76	-	30,6	26,2	-
CCD 32304	7,1	6,23	-	9,8	8,4	-
CCD 42304	8,3	7,27	-	12,5	10,7	-
CCD 32404	12,5	10,93	-	16,3	13,9	-
CCD 42404	15,3	13,34	-	21,2	18,1	-
CCD 42454	24,0	20,97	-	33,4	28,6	-
CCD 62454	32,8	28,64	-	51,7	44,1	-
CCD 62504	40,7	35,54	-	61,5	52,5	-
CCD 82504	44,5	38,82	-	74,8	63,9	-
CCD 33304	10,6	9,29	-	14,9	12,7	-
CCD 43304	12,2	10,68	-	17,6	15,0	-
CCD 33404	18,8	16,39	-	24,4	20,8	-
CCD 43404	22,2	19,40	-	31,1	26,6	-
CCD 43454	40,5	35,33	-	57,3	48,9	-
CCD 63454	49,2	42,96	-	78,4	67,0	-
CCD 43504	49,1	42,88	-	67,8	57,9	-
CCD 63504	61,1	53,31	-	93,5	79,9	-
CCD 34304	14,3	12,46	-	19,7	16,9	-
CCD 44304	16,7	14,55	-	25,0	21,4	-
CCD 34404	25,7	22,44	-	33,9	29,9	-
CCD 44404	30,7	26,83	-	43,3	37,0	-
CCD 44454	49,3	43,07	-	67,5	57,7	-
CCD 64454	65,6	57,28	-	105,2	89,9	-
CCD 44504	65,9	57,54	-	91,1	77,9	-
CCD 64504	81,6	71,19	-	125,7	107,4	-
CCD 35304	16,9	14,79	-	22,9	19,6	-
CCD 45304	20,8	18,18	-	31,5	26,9	-
CCD 45404	38,8	33,86	-	55,1	47,0	-
CCD 65404	45,8	39,98	-	74,6	63,7	-
CCD 45454	66,2	57,75	-	97,2	83,1	-
CCD 65454	80,5	70,22	-	128,5	109,8	-
CCD 45504	82,7	72,22	-	116,3	99,3	-
CCD 65504	98,5	85,98	-	157,8	134,8	-

To - temperatura odparowania;

TL1 - temperatura powietrza na wlocie do chłodnicy;

DT1=TL1 - To;

Tm - temperatura komory średnia;

DTm = Tm - T

Typ	wydajność					
	Q1 DT1= 9K TL1=+4°C To=-5°C	Q2 DT1= 8K TL1=0°C To=-8°C	Q3 DT1=7K TL1=-18°C To=-25°C	Q4 DTm=9K Tm=+4°C To=-5°C	Q5 DTm=8K Tm=+3°C To=-5°C	Q5 DTm=7K Tm=-18°C To=-25°C
	kW	kW	kW	kW	kW	kW
<b>CCD 31307</b>	2,60	2,23	1,56	3,20	2,70	2,05
<b>CCD 41307</b>	3,20	2,80	2,09	4,30	3,70	2,79
<b>CCD 41407</b>	6,00	5,20	3,85	7,60	6,50	4,71
<b>CCD 61407</b>	7,60	6,67	4,96	10,9	9,40	6,67
<b>CCD 41457</b>	10,1	8,81	6,17	12,9	11,0	7,79
<b>CCD 61457</b>	13,4	11,70	8,71	18,8	16,0	11,92
<b>CCD 61507</b>	16,3	14,20	10,70	22,7	19,4	14,11
<b>CCD 81507</b>	19,2	16,73	12,35	28,3	24,2	17,92
<b>CCD 32307</b>	5,10	4,30	3,30	6,20	5,30	4,00
<b>CCD 42307</b>	6,40	5,61	4,18	8,60	7,30	5,58
<b>CCD 62307</b>	8,30	7,22	5,42	12,6	10,8	7,91
<b>CCD 42407</b>	11,9	10,40	7,70	15,2	12,9	9,42
<b>CCD 62407</b>	15,3	13,34	9,93	21,9	18,7	13,49
<b>CCD 42457</b>	20,2	17,64	12,34	25,8	22,1	15,58
<b>CCD 62457</b>	26,8	23,40	17,41	37,6	32,1	23,84
<b>CCD 62507</b>	32,6	28,43	21,42	45,4	38,8	28,14
<b>CCD 82507</b>	38,3	33,46	24,69	56,7	48,4	35,84
<b>CCD 43307</b>	10,0	8,70	6,32	13,4	11,5	8,00
<b>CCD 63307</b>	12,4	10,80	7,71	17,9	15,3	11,93
<b>CCD 43407</b>	18,0	15,73	11,30	23,0	19,7	14,06
<b>CCD 63407</b>	23,1	20,18	14,90	32,8	28,0	20,01
<b>CCD 43457</b>	31,0	27,09	20,19	39,7	33,9	24,83
<b>CCD 63457</b>	39,7	34,67	26,12	56,4	48,1	35,76
<b>CCD 63507</b>	48,8	42,59	32,08	68,0	58,1	42,34
<b>CCD 83507</b>	56,3	49,17	37,04	85,0	72,6	53,75
<b>CCD 44307</b>	12,8	11,21	8,37	17,2	14,7	11,16
<b>CCD 64307</b>	16,6	14,45	10,85	25,3	21,6	15,83
<b>CCD 44407</b>	23,8	20,79	15,40	30,3	25,9	18,83
<b>CCD 64407</b>	30,1	26,29	19,81	42,6	36,4	26,98
<b>CCD 44457</b>	40,9	35,67	24,66	52,7	45,0	31,16
<b>CCD 64457</b>	53,6	46,82	34,83	75,3	64,4	47,68
<b>CCD 64507</b>	65,1	56,79	42,78	90,7	77,5	56,24
<b>CCD 84507</b>	76,7	66,92	49,38	113,4	69,8	71,67
<b>CCD 45307</b>	16,6	14,49	10,46	22,3	19,0	13,95
<b>CCD 65307</b>	20,7	18,09	13,55	31,4	26,8	19,79
<b>CCD 45407</b>	29,6	25,86	19,33	38,1	32,5	23,97
<b>CCD 65407</b>	38,5	33,63	24,38	54,1	46,2	34,27
<b>CCD 45457</b>	48,8	42,61	42,60	60,8	52,0	32,34
<b>CCD 65457</b>	67,9	59,28	42,65	96,0	82,0	61,31
<b>CCD 65507</b>	82,5	72,04	51,20	114,0	97,4	95,79
<b>CCD 85507</b>	69,9	84,59	61,34	143,9	123,0	92,67

To – temperatura odparowania;  
 TL1 – temperatura powietrza na wlocie do chłodnicy;  
 DT1=TL1 – To;

Tm – temperatura komory średnia;  
 DTm = Tm – T

**Cennik loco Stefanowo; nie zawiera podatku VAT 22%**
**Cennik obowiązujący od 01.01.2008**

TYP	chłodnica bez grzałek	chłodnica z grzałkami odszraniania	grzałki obudowy wentylatorów	okablowanie wentylatorów	wersja glikolowa	regulacja prędkości wentylatorów	izolowana taca ociekowa	obudowa i taca ociekowa ze stali nierdzewnej	zabezpieczenie antykorozyjne lamel	kobierze do rękawów tekstylnych
	(EUR)	(EUR)	(EUR)	(EUR)	(EUR)	(EUR)	(EUR)	(EUR)	(EUR)	(EUR)
CCD 31304	540	637	96,47	31,31	31,31	122,90	52,31	112,04	14,30	65,16
CCD 41304	603	700	96,47	31,31	31,31	122,90	52,31	112,04	19,73	65,16
CCD 31404	785	930	143,90	31,31	46,16	122,90	67,15	167,06	20,45	70,59
CCD 41404	875	1 020	143,90	31,31	46,16	122,90	67,15	167,06	28,60	70,59
CCD 31454	1 170	1 364	192,77	31,31	61,18	122,90	103,89	221,91	37,29	80,73
CCD 41454	1 277	1 472	192,77	31,31	61,18	122,90	103,89	221,91	50,32	80,73
CCD 41504	1 552	1 795	240,37	31,31	76,02	-	115,48	278,92	57,02	85,61
CCD 61504	1 738	1 980	240,37	31,31	76,02	-	115,48	278,92	84,17	85,61
CCD 32304	816	944	125,61	61,18	61,18	122,90	73,31	144,62	28,60	131,04
CCD 42304	896	1 023	125,61	61,18	61,18	122,90	73,31	144,62	37,29	131,04
CCD 32404	1 123	1 317	192,77	61,18	91,59	122,90	101,18	221,91	42,72	141,18
CCD 42404	1 356	1 550	192,77	61,18	91,59	122,90	101,18	221,91	57,02	141,18
CCD 42454	2 231	2 473	240,37	61,18	122,90	-	156,20	278,92	104,62	161,63
CCD 62454	2 619	2 861	240,37	61,18	122,90	-	156,20	278,92	149,33	161,63
CCD 62504	3 142	3 432	288,51	61,18	152,76	-	173,04	333,22	169,05	171,05
CCD 82504	3 449	3 739	288,51	61,18	152,76	-	173,04	333,22	226,07	171,05
CCD 33304	1 113	1 258	143,90	91,59	91,59	122,90	94,30	167,06	42,72	196,20
CCD 43304	1 186	1 331	143,90	91,59	91,59	122,90	94,30	167,06	57,02	196,20
CCD 33404	1 614	1 856	240,37	91,59	137,74	122,90	133,76	278,92	63,17	211,77
CCD 43404	1 867	2 109	240,37	91,59	137,74	122,90	133,76	278,92	84,17	211,77
CCD 43454	3 253	3 542	288,51	91,59	182,63	-	207,06	333,22	149,33	241,64
CCD 63454	3 792	4 082	288,51	91,59	182,63	-	207,06	333,22	226,07	241,64
CCD 43504	3 874	4 263	383,54	91,59	228,06	-	232,22	443,27	169,05	257,20
CCD 63504	4 503	4 892	383,54	91,59	228,06	-	232,22	443,27	252,50	257,20
CCD 34304	1 592	1 757	163,62	122,90	122,90	122,90	115,48	188,06	57,02	262,09
CCD 44304	1 711	1 876	163,62	122,90	122,90	122,90	115,48	188,06	74,75	262,09
CCD 34404	2 364	2 654	288,51	122,90	182,63	122,90	167,61	333,22	84,17	282,36
CCD 44404	2 682	2 972	288,51	122,90	182,63	122,90	167,61	333,22	112,04	282,36
CCD 44454	3 894	4 331	432,41	122,90	243,63	-	259,37	499,56	200,19	322,36
CCD 64454	4 676	5 113	432,41	122,90	243,63	-	259,37	499,56	300,64	322,36
CCD 44504	4 785	5 317	528,16	122,90	304,80	-	289,78	608,88	226,07	342,81
CCD 64504	5 503	6 035	528,16	122,90	304,80	-	289,78	608,88	338,11	342,81
CCD 35304	2 030	2 243	211,05	152,76	152,76	122,90	137,74	245,07	71,31	327,25
CCD 45304	2 222	2 435	211,05	152,76	152,76	122,90	137,74	245,07	94,30	327,25
CCD 45404	3 272	3 611	335,39	152,76	228,06	122,90	200,91	388,97	140,46	352,95
CCD 65404	3 727	4 066	335,39	152,76	228,06	122,90	200,91	388,97	211,77	352,95
CCD 45454	4 778	5 311	528,16	152,76	304,80	-	310,96	608,88	250,50	403,27
CCD 65454	5 461	5 994	528,16	152,76	304,80	-	310,96	608,88	375,39	403,27
CCD 45504	5 816	6 445	623,73	152,76	380,82	-	346,80	720,20	281,09	428,25
CCD 65504	6 455	7 085	623,73	152,76	380,82	-	346,80	720,20	419,56	428,25

Cennik loco Stefanowo; nie zawiera podatku VAT 22%

Cennik obowiązujący od 01.01.2008

TYP	chłodnica bez grzałek	chłodnica z grzałkami odszraniania	grzałki obudowy wentylatorów	okablowanie wentylatorów	wersja glikolowa	regulacja prędkości wentylatorów	izolowana taca ociekowa	obudowa i taca ociekowa ze stali nierdzewnej	zabezpieczenie antykorozyjne lamel	kołnierze do rękawów tekstylnych
CCD 31307	536	561	96,47	31,31	31,31	122,90	52,31	112,04	6,88	-
CCD 41307	645	657	96,47	31,31	31,31	122,90	52,31	112,04	8,87	-
CCD 41407	805	950	143,90	31,31	46,16	122,90	67,15	167,06	12,31	-
CCD 61407	938	1 083	143,90	31,31	46,16	122,90	67,15	167,06	19,01	-
CCD 41457	1 200	1 394	192,77	31,31	61,18	122,90	103,89	221,91	21,72	149,33
CCD 61457	1 404	1 598	192,77	31,31	61,18	122,90	103,89	221,91	33,30	149,33
CCD 61507	1 570	1 812	240,37	31,31	76,02	-	115,48	278,92	37,29	188,78
CCD 81507	1 776	2 019	240,37	31,31	76,02	-	115,48	278,92	49,59	188,78
CCD 32307	796	817	125,61	61,18	61,18	122,90	73,31	144,62	12,31	-
CCD 42307	834	850	125,61	61,18	61,18	122,90	73,31	144,62	16,29	-
CCD 62307	951	954	125,61	61,18	61,18	122,90	73,31	144,62	24,44	-
CCD 42407	1 277	1 302	192,77	61,18	91,59	122,90	101,18	221,91	24,44	-
CCD 62407	1 527	1 523	192,77	61,18	91,59	122,90	101,18	221,91	37,29	-
CCD 42457	1 982	1 969	240,37	61,18	122,90	-	156,20	278,92	43,44	300,10
CCD 62457	2 412	2 350	240,37	61,18	122,90	-	156,20	278,92	66,61	300,10
CCD 62507	2 880	2 806	288,51	61,18	152,76	-	173,04	333,22	74,03	376,66
CCD 82507	3 232	3 521	288,51	61,18	152,76	-	173,04	333,22	99,73	376,66
CCD 43307	1 183	1 176	143,90	91,59	91,59	122,90	94,30	167,06	24,44	-
CCD 63307	1 296	1 441	143,90	91,59	91,59	122,90	94,30	167,06	37,29	-
CCD 43407	1 676	1 698	240,37	91,59	137,74	122,90	133,76	278,92	37,29	-
CCD 63407	2 068	2 045	240,37	91,59	137,74	122,90	133,76	278,92	56,29	-
CCD 43457	2 666	2 617	288,51	91,59	182,63	-	207,06	333,22	66,61	448,70
CCD 63457	3 457	3 317	288,51	91,59	182,63	-	207,06	333,22	99,73	448,70
CCD 63507	3 984	3 871	383,54	91,59	228,06	-	232,22	443,27	112,04	566,17
CCD 83507	4 558	4 379	383,54	91,59	228,06	-	232,22	443,27	149,33	566,17
CCD 44307	1 588	1 753	163,62	122,90	122,90	122,90	115,48	188,06	33,30	-
CCD 64307	1 712	1 878	163,62	122,90	122,90	122,90	115,48	188,06	49,59	-
CCD 44407	2 298	2 587	288,51	122,90	182,63	122,90	167,61	333,22	49,59	-
CCD 64407	2 816	3 106	288,51	122,90	182,63	122,90	167,61	333,22	74,03	-
CCD 44457	3 686	4 123	432,41	122,90	243,63	-	259,37	499,56	88,33	598,75
CCD 64457	4 268	4 705	432,41	122,90	243,63	-	259,37	499,56	132,31	598,75
CCD 64507	5 167	5 046	528,16	122,90	304,80	-	289,78	608,88	149,33	754,05
CCD 84507	5 774	6 306	528,16	122,90	304,80	-	289,78	608,88	198,92	754,05
CCD 45307	1 935	2 148	211,05	152,76	152,76	122,90	137,74	245,07	42,17	-
CCD 65307	2 322	2 535	211,05	152,76	152,76	122,90	137,74	245,07	61,72	-
CCD 45407	3 061	3 401	335,39	152,76	228,06	122,90	200,91	388,97	61,72	-
CCD 65407	3 582	3 921	335,39	152,76	228,06	122,90	200,91	388,97	93,03	-
CCD 45457	4 356	4 889	528,16	152,76	304,80	-	310,96	608,88	110,05	748,07
CCD 65457	5 285	5 818	528,16	152,76	304,80	-	310,96	608,88	165,62	748,07
CCD 65507	6 296	6 926	623,73	152,76	380,82	-	346,80	720,20	186,07	942,11
CCD 85507	6 879	7 508	623,73	152,76	380,82	-	346,80	720,20	247,79	942,11

\* - chłodnica dostępna z magazynu.